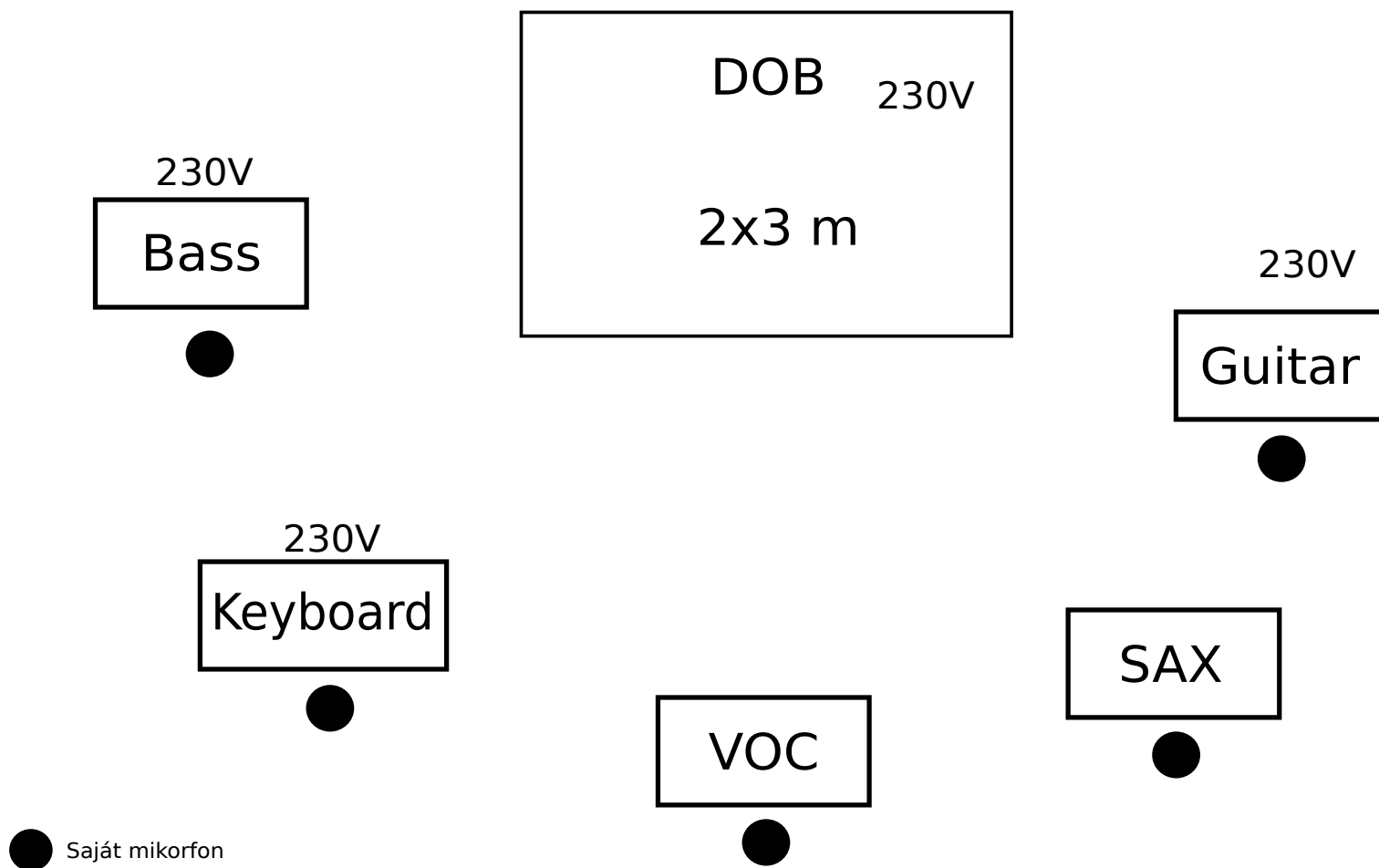


1. Láb
2. Pergő
3. Overhead
4. Bass
5. Guitar L
6. Guitar R
7. Keys L
8. Keys R
9. SAX
10. Bass VOC
11. Keys VOC
12. Guit VOC
13. SAX VOC
14. Main VOC1
15. HD
- 16.-----

Radio Live Rider



A zenekar saját fülmonitor rendszert használ. A mikrofonok és hangszerek a rendszerünkbe integrált splitterbe érkeznek, melyből továbbadjuk a csatornákat. A dobok hangosításához dobmikrofonokra (lábdob, pergő, lábcin, tamok 3db, overhead 2db) és állványokra az énekekhez mikrofónállványokra van szükség. Valamint XLR kábelekre a front hangrendszer és a splittereink összekötéséhez.(15 db XLR)

Szervezés: Mirity Andor
06-70/389-7035